



## 海尔开利 商用冷冻冷藏产品系列

### 青岛海尔开利冷冻设备有限公司

地址：中国青岛市高科园海尔路1号（海尔园内）

电话：(86-532) 8893 8616 8893 8638

传真：(86-532) 8893 8315 8893 8610 邮编：266101

电子邮件：csxs@haier.com

出口：(86-532) 88938439, steven\_du@haier.com

### Qingdao Haier-Carrier Refrigeration Co., Ltd.

Address: No.1, Haier Road, Hi-tech Zone, Qingdao 266101, P.R.China

Tel: (86-532) 8893 8616 8893 8638

Fax: (86-532) 8893 8315 8893 8610

E-mail: csxs@haier.com

Export: (86-532) 88938439, steven\_du@haier.com



注：图片仅供参考，产品外观以实物为准，青岛海尔开利冷冻设备有限公司保留对产品外观及技术规格加以改进和改变的权利，恕不另行通知。所有参数均以标况（25℃/60%RH）为准。

The photo and layout of the products are just for reference. Qingdao Haier Carrier reserves the right to make changes to the products. All the datas based on 25℃/60%RH

2007年8月版

青岛海尔开利冷冻设备有限公司  
Qingdao Haier-Carrier Refrigeration Co., Ltd.

# 公司简介

## Company Profile

青岛海尔开利冷冻设备有限公司是一家专门从事冷冻、冷藏展示设备生产和安装的中美合资企业，由世界500强之一的美国开利公司与中国享有第一品牌声誉的海尔集团合资运营。海尔与开利的强强联合，使得零售业用户既能享受到开利公司享誉全球的制冷技术，又能体验到海尔遍布中国的营销网络和星级服务。

海尔开利公司的主打产品为超越系列立柜、超越系列岛柜、超越柜台柜、便利店系列产品以及海尔开利V系列机组。产品能充分满足于高级百货商店、各大、中、小型超市、便利店、饮料和乳制品经销商、商场、酒店、等各个面向高中低端市场的客户对冷冻冷藏设备的需求。同时，为了协助客户走好从开店构想到店铺完成的每一步，我们将提供全方位的项目实施方案，包括设计、材料、设备采购、交货地点、安装、调试、销售、备件服务等。

在全体员工不懈努力下，海尔开利公司通过建立国际化标准的智能生鲜卖场，赢得了众多国内外知名连锁巨头的青睐。

客户就是上帝！在努力做好优质售前、售中、售后服务的同时，海尔开利锐意创新，基于便利店市场的蓬勃发展及对市场的充分分析，推出了整机立柜系列、精巧柜台柜系列以及全保温节能岛柜。同时，应对全球能源危机日益严重的情况，海尔开利致力于超越系列产品的开发以及项目系统的整体规划，以尽最大可能提高能效。

总之，海尔开利将充分利用来自美洲、欧洲及亚洲的最新技术，整合开利百年的制冷实力，通过海尔“真诚到永远”的服务，为您提供：最持久的保鲜，最少的运行费用，最令您满意的生鲜食品展示！



Qingdao Haier- Carrier Refrigeration Co., Ltd (QHC) is a Sino-U.S. joint venture between Qingdao Haier Corporation and Carrier Corporation. Carrier's 100 years of experience in Heating, Air Condition, and Refrigeration combined with Haier extensive service network in China offers our customers industry leading and reliable turn-key system solutions.

Our product offering includes remote display refrigeration systems for hyper and supermarkets as well as plug-in display products to support the needs of convenience stores. Our comprehensive products and services offer competitive and energy efficient solutions which extends from concept design to installation and commissioning of complete refrigeration solutions.

Through the dedication and commitment of our employees, we are very proud to serve as solution providers to many major domestic and international retailers in China and around the world.

In addition to our commitment to serve existing customer needs, we also take pride in developing innovative solutions to further conserve energy and improve food safety for our customers. We recently launched our Advanza remote display platform that is modular in design and offers high energy efficient display products to meet the needs of our customers. In response to the rapid growth in the convenience store segment, we have developed a new line of plug-ins to support this rapid growth.

At QHC, our mission is to offer the most energy efficient and reliable systems at competitive total solution costs to our customers while ensuring food freshness and safety.



# 目录

## Content

# 目 录

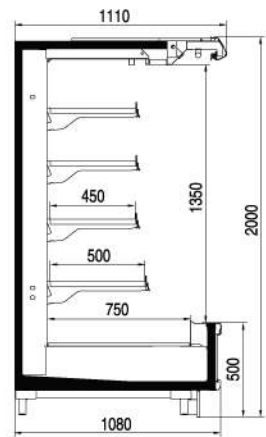
超越立柜 Advanza Multideck Case	1
超越岛柜 Advanza Island Case	5
超越柜台柜 Advanza Service Case	7
超越子母柜、冷冻立柜 Advanza Combi freezer、 Remote Glass Door Freezer	11
内藏柜 Plug-in Case	12
灵动系列 Convenience Store Series	13
精巧系列 Smart Series	15
工程系列 Engineering	17
选择件 Optional Accessory	19
营销中心 Service Network	20



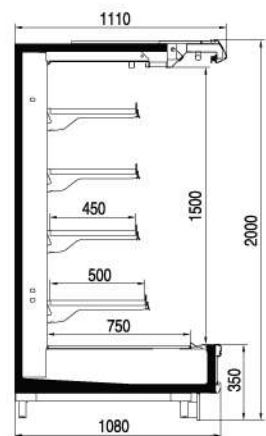


**标准柜**  
Standard Multideck Case

【技术资料 Technical Data】



型号 Model	外形尺寸 L×W×H External Dimension/mm	温度范围 Temperature range/°C	有效容积 Effective Volume/m <sup>3</sup>	展示面积 Display Area/m <sup>2</sup>	净重 Weight/kg
AMAD18205	1875*1100*2000	2~8	1.28	4.88	305
AMAD25205	2500*1100*2000	2~8	1.7	6.5	400
AMAD37205	3750*1100*2000	2~8	2.55	9.75	570
AMADCR205	2040*1100*2000	2~8	1.39	5.3	345
AMAM18205	1875*1100*2000	-2~-2	1.28	4.88	310
AMAM25205	2500*1100*2000	-2~-2	1.7	6.5	406
AMAM37205	3750*1100*2000	-2~-2	2.55	9.75	580
AMAMCR205	2040*1100*2000	-2~-2	1.28	4.88	350

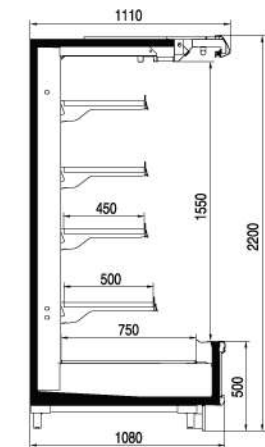


型号 Model	外形尺寸 L×W×H External Dimension/mm	温度范围 Temperature range/°C	有效容积 Effective Volume/m <sup>3</sup>	展示面积 Display Area/m <sup>2</sup>	净重 Weight/kg
AMAD18203	1875*1100*2000	2~8	1.32	5.36	307
AMAD25203	2500*1100*2000	2~8	1.75	7.15	403
AMAD37203	3750*1100*2000	2~8	2.63	10.72	575
AMADCR203	2040*1100*2000	2~8	1.43	5.83	347
AMAM18203	1875*1100*2000	-2~-2	1.32	5.36	312
AMAM25203	2500*1100*2000	-2~-2	1.75	7.15	409
AMAM37203	3750*1100*2000	-2~-2	2.63	10.72	582
AMAMCR203	2040*1100*2000	-2~-2	1.43	5.83	352

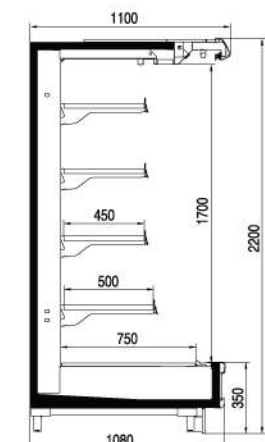
**超高柜**  
High Multideck Case

【技术资料 Technical Data】

型号 Model	外形尺寸 L×W×H External Dimension/mm	温度范围 Temperature range/°C	有效容积 Effective Volume/m <sup>3</sup>	展示面积 Display Area/m <sup>2</sup>	净重 Weight/kg
AMAD18225	1875*1100*2200	2~8	1.45	5.6	325
AMAD25225	2500*1100*2200	2~8	1.93	7.47	425
AMAD37225	3750*1100*2200	2~8	2.9	11.2	600
AMADCR225	2040*1100*2200	2~8	1.58	6.09	365
AMAM18225	1875*1100*2200	-2~-2	1.45	5.6	328
AMAM25225	2500*1100*2200	-2~-2	1.93	7.47	432
AMAM37225	3750*1100*2200	-2~-2	2.9	11.2	610
AMAMCR225	2040*1100*2200	-2~-2	1.58	6.09	370



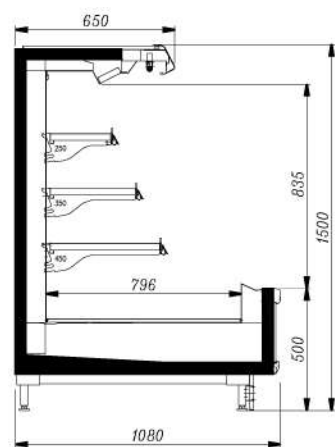
型号 Model	外形尺寸 L×W×H External Dimension/mm	温度范围 Temperature range/°C	有效容积 Effective Volume/m <sup>3</sup>	展示面积 Display Area/m <sup>2</sup>	净重 Weight/kg
AMAD18223	1875*1100*2200	2~8	1.5	6.15	326
AMAD25223	2500*1100*2200	2~8	2	8.2	427
AMAD37223	3750*1100*2200	2~8	3	12.3	604
AMADCR223	2040*1100*2200	2~8	1.63	6.69	367
AMAM18223	1875*1100*2200	-2~-2	1.5	6.15	329
AMAM25223	2500*1100*2200	-2~-2	2	8.2	434
AMAM37223	3750*1100*2200	-2~-2	3	12.3	614
AMAMCR223	2040*1100*2200	-2~-2	1.63	6.69	372





**1.5米中柜**  
Semi-multideck

【技术资料 Technical Data】

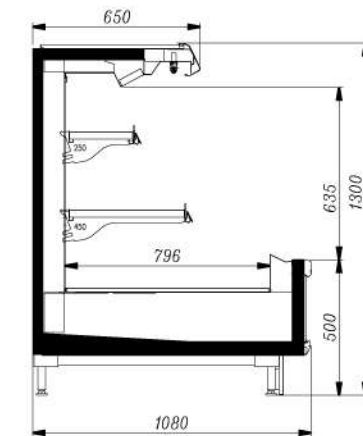


型号 Model	外形尺寸 L×W×H External Dimension/mm	温度范围 Temperature range/°C	有效容积 Effective Volume/m <sup>3</sup>	展示面积 Display Area/m <sup>2</sup>	净重 Weight/kg
AMAD18155	1875*1080*1500	2~8	0.75	3.94	227
AMAD25155	2500*1080*1500	2~8	1	5.25	285
AMAD37155	3750*1080*1500	2~8	1.5	7.88	380
AMADCR155	2040*1080*1500	2~8	0.82	4.28	235
AMAM18155	1875*1080*1500	-2~2	0.75	3.94	230
AMAM25155	2500*1080*1500	-2~2	1	5.25	292
AMAM37155	3750*1080*1500	-2~2	1.5	7.88	390
AMAMCR155	2040*1080*1500	-2~2	0.82	4.28	240

**1.3米中柜**  
Semi-multideck

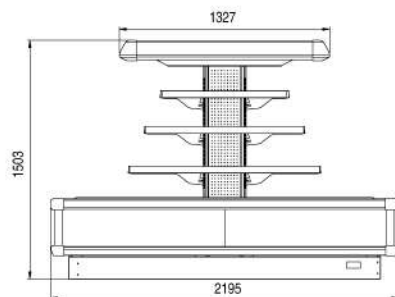
【技术资料 Technical Data】

型号 Model	外形尺寸 L×W×H External Dimension/mm	温度范围 Temperature range/°C	有效容积 Effective Volume/m <sup>3</sup>	展示面积 Display Area/m <sup>2</sup>	净重 Weight/kg
AMAD18135	1875*1080*1300	2~8	0.62	3.15	200
AMAD25135	2500*1080*1300	2~8	0.83	4.2	265
AMAD37135	3750*1080*1300	2~8	1.25	6.3	340
AMADCR135	2040*1080*1300	2~8	0.65	3.42	215
AMAM18135	1875*1080*1300	-2~2	0.62	3.15	202
AMAM25135	2500*1080*1300	-2~2	0.83	4.2	267
AMAM37135	3750*1080*1300	-2~2	1.25	6.3	342
AMAMCR135	2040*1080*1300	-2~2	0.68	3.42	217



**环岛柜**  
Crown Case

【技术资料 Technical Data】



型号 Model	外形尺寸 L×W×H External Dimension/mm	温度范围 Temperature range/°C	有效容积 Effective Volume/m <sup>3</sup>	展示面积 Display Area/m <sup>2</sup>	净重 Weight/kg
AMADR0155	2196*1100*1500	4~12	0.82	3.2	225



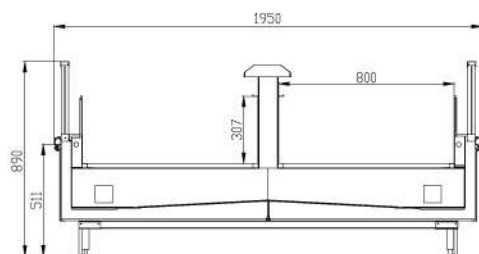


**2米宽岛柜**  
Double Island Case

**1.5米宽岛柜**  
Double Island Case

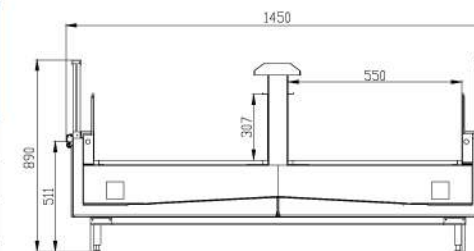
【技术资料 Technical Data】

【技术资料 Technical Data】



型号 Model	外形尺寸 L×W×H External Dimension/mm	温度范围 Temperature range/°C	有效容积 Effective Volume/m <sup>3</sup>	展示面积 Display Area/m <sup>2</sup>	净重 Weight/kg
AIW3720	3750*1950*890	≤ -18℃	1.9	6	585
AIW2520	2500*1950*890	≤ -18℃	1.3	4	392
AIW1820	1875*1950*890	≤ -18℃	0.95	3	302
AIW20END	1950*1020*890	≤ -18℃	0.6	1.43	225

型号 Model	外形尺寸 L×W×H External Dimension/mm	温度范围 Temperature range/°C	有效容积 Effective Volume/m <sup>3</sup>	展示面积 Display Area/m <sup>2</sup>	净重 Weight/kg
AIW3715	3750*1450*890	≤ -18℃	1.5	4.13	486
AIW2515	2500*1450*890	≤ -18℃	1	2.75	324
AIW1815	1875*1450*890	≤ -18℃	0.75	2.06	243
AIW15END	1450*1020*890	≤ -18℃	0.4	0.72	171

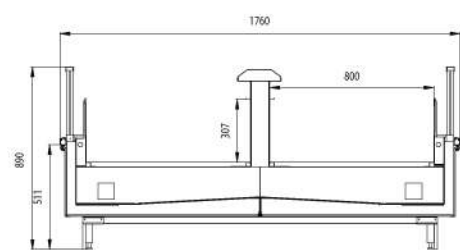


**1.8米宽岛柜**  
Double Island Case

**单面玻璃岛柜**  
Single Island Case

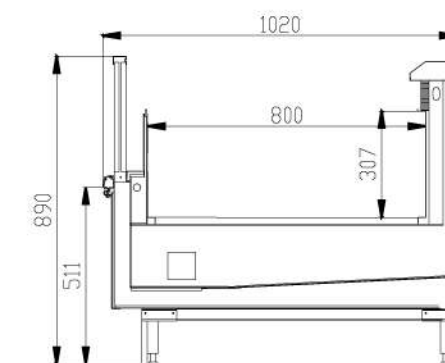
【技术资料 Technical Data】

【技术资料 Technical Data】



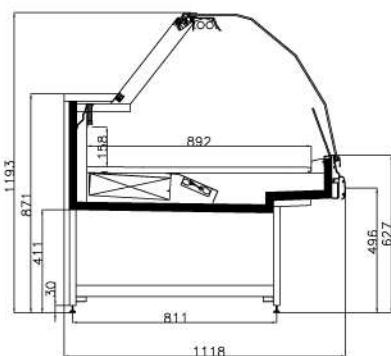
型号 Model	外形尺寸 L×W×H External Dimension/mm	温度范围 Temperature range/°C	有效容积 Effective Volume/m <sup>3</sup>	展示面积 Display Area/m <sup>2</sup>	净重 Weight/kg
AIW3718	3750*1760*890	≤ -18℃	1.8	5.25	513
AIW2518	2500*1760*890	≤ -18℃	1.2	3.5	351
AIW1818	1875*1760*890	≤ -18℃	0.9	2.63	257
AIW18END	1760*1020*890	≤ -18℃	0.5	1.12	185

型号 Model	外形尺寸 L×W×H External Dimension/mm	温度范围 Temperature range/°C	有效容积 Effective Volume/m <sup>3</sup>	展示面积 Display Area/m <sup>2</sup>	净重 Weight/kg
AIS3710	3750*1020*890	≤ -18℃	0.95	3	342
AIS2510	2500*1020*890	≤ -18℃	0.65	2	171
AIS1810	1875*1020*890	≤ -18℃	0.48	1.5	270
AIS2110END	2210*1020*890	≤ -18℃	0.52	1.7	202





### 大圆弧柜台柜 Service Case



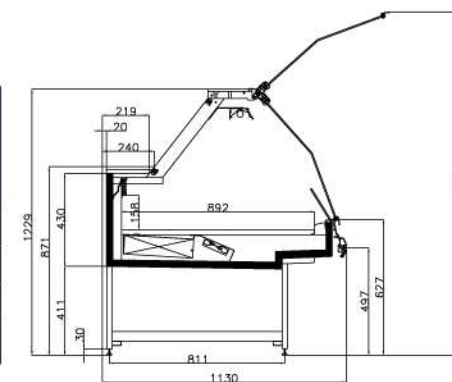
【技术资料 Technical Data】

型号 Model	外形尺寸 L×W×H External Dimension/mm	温度范围 Temperature range/°C	有效容积 Effective Volume/m <sup>3</sup>	展示面积 Display Area/m <sup>2</sup>	净重 Weight/kg
ZK0. 3LFC	1250*1118*1193	0~10	0.16	1.13	180
ZK0. 4LFC	1875*1118*1193	0~10	0.25	1.69	240
ZK0. 5LFC	2500*1118*1193	0~10	0.33	2.25	340
ZK0. 7LFC	3750*1118*1193	0~10	0.49	3.37	450

### 标准圆弧柜台柜 Service Case

【技术资料 Technical Data】

型号 Model	外形尺寸 L×W×H External Dimension/mm	温度范围 Temperature range/°C	有效容积 Effective Volume/m <sup>3</sup>	展示面积 Display Area/m <sup>2</sup>	净重 Weight/kg
ZK0. 3LF	1250*1130*1229	0~10	0.162	1.13	180
ZK0. 4LF	1875*1130*1229	0~10	0.247	1.69	240
ZK0. 5LF	2500*1130*1229	0~10	0.325	2.25	340
ZK0. 7LF	3750*1130*1229	0~10	0.487	3.37	450



### 热柜 Hot Case



【技术资料 Technical Data】

型号 Model	外形尺寸 L×W×H External Dimension/mm	温度范围 Temperature range/°C	有效容积 Effective Volume/m <sup>3</sup>	展示面积 Display Area/m <sup>2</sup>	净重 Weight/kg
RK0. 5LE/A	2500*1118*1193	40~55	0.33	2.25	320
RK0. 7LE/A	3750*1118*1193	40~55	0.49	3.38	450
RK0. 4LE/B	1875*1118*1193	40~55	0.32	1.69	176
RK0. 5LE/B	2500*1118*1193	40~55	0.43	2.25	235
RK0. 7LE/B	3750*1118*1193	40~55	0.64	3.37	387

### 热柜 Hot Case

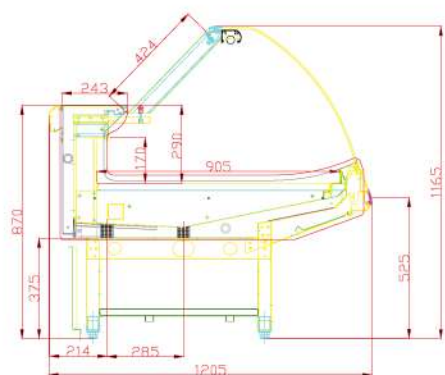
【技术资料 Technical Data】

型号 Model	外形尺寸 L×W×H External Dimension/mm	温度范围 Temperature range/°C	有效容积 Effective Volume/m <sup>3</sup>	展示面积 Display Area/m <sup>2</sup>	净重 Weight/kg
RK0. 5L/A	2500*1130*1229	40~55	0.33	2.25	320
RK0. 4L/B	1875*1130*1229	40~55	0.32	1.69	194
RK0. 5L/B	2500*1130*1229	40~55	0.43	2.25	258
RK0. 7L/B	3750*1130*1229	40~55	0.64	3.37	387





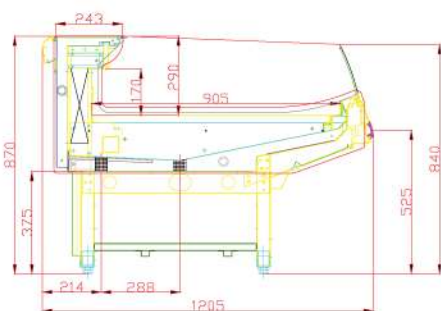
### Quartz型开启式柜台柜 Quartz Service Case



【技术资料 Technical Data】

型号 Model	外形尺寸 L×W×H External Dimension/mm	温度范围 Temperature range/°C	有效容积 Effective Volume/m <sup>3</sup>	展示面积 Display Area/m <sup>2</sup>	净重 Weight/kg
ASAR12DC	1250*1205*1165	0~10	0.192	1.13	155
ASAR18DC	1875*1205*1165	0~10	0.287	1.69	230
ASAR25DC	2500*1205*1165	0~10	0.384	2.26	300
ASAR37DC	3750*1205*1165	0~10	0.576	3.39	445

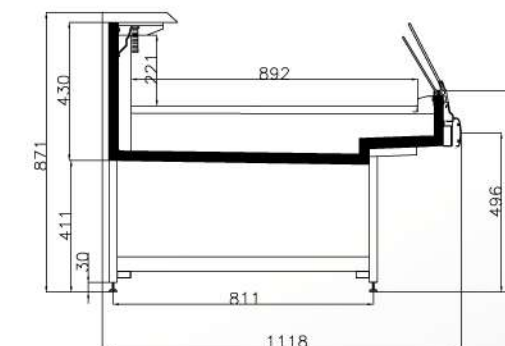
### Quartz型微开式柜台柜 Quartz Self Service Case



【技术资料 Technical Data】

型号 Model	外形尺寸 L×W×H External Dimension/mm	温度范围 Temperature range/°C	有效容积 Effective Volume/m <sup>3</sup>	展示面积 Display Area/m <sup>2</sup>	净重 Weight/kg
ASAR12SS	1250*1205*870	0~10	0.192	1.13	145
ASAR18SS	1875*1205*870	0~10	0.287	1.69	215
ASAR25SS	2500*1205*870	0~10	0.384	2.26	280
ASAR37SS	3750*1205*870	0~10	0.576	3.39	420

### 微开式柜台柜 Self Service Case



【技术资料 Technical Data】

型号 Model	外形尺寸 L×W×H External Dimension/mm	温度范围 Temperature range/°C	有效容积 Effective Volume/m <sup>3</sup>	展示面积 Display Area/m <sup>2</sup>	净重 Weight/kg
ZKO. 3WFC	1250*1118*871	0~10	0.163	1.13	150
ZKO. 4WFC	1875*1118*871	0~10	0.25	1.69	225
ZKO. 5WFC	2500*1118*871	0~10	0.325	2.25	340
ZKO. 7WFC	3750*1118*871	0~10	0.487	3.37	400

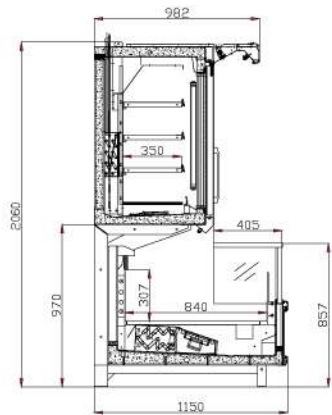




子母柜  
Combi Freezer

【技术资料 Technical Data】

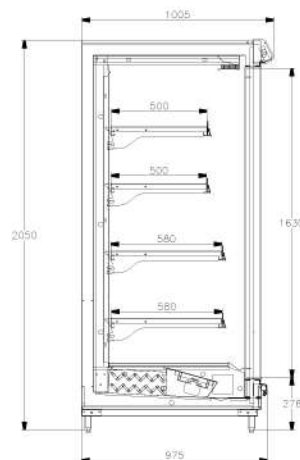
型号 Model	外形尺寸 L×W×H External Dimension/mm	温度范围 Temperature range/°C	有效容积 Effective Volume/m <sup>3</sup>	展示面积 Display Area/m <sup>2</sup>	净重 Weight/kg
AIS1811-L3	1875*1150*2060	≤-18℃	1.02	2.9	500
AIS2511-L4	2500*1150*2060	≤-18℃	1.35	3.85	650
AIS2411-L4END	2380*1150*2060	≤-18℃	0.86	3.0	560



冷冻立柜  
Remote Glass Door Freezer

【技术资料 Technical Data】

型号 Model	外形尺寸 L×W×H External Dimension/mm	温度范围 Temperature range/°C	有效容积 Effective Volume/m <sup>3</sup>	展示面积 Display Area/m <sup>2</sup>	净重 Weight/kg
DB1. 5L5F	1562*975*2050	≤-18℃	1.5	3.6	380
DB2. 25L5F	2343*975*2050	≤-18℃	2.25	5.4	520



冰淇淋冷柜 Freezer

【技术资料 Technical Data】

型号 Model	外形尺寸 L×W×H External Dimension/mm	温度范围 Temperature range/°C	有效容积 Effective Volume/m <sup>3</sup>	净重 Weight/kg
SD-400G	1804*634*790	≤-18	0.4	95
SD-818G	2200*830*830	≤-18	0.8	160



散卖冷藏柜 Service Case

【技术资料 Technical Data】

型号 Model	外形尺寸 L×W×H External Dimension/mm	温度范围 Temperature range/°C	有效容积 Effective Volume/m <sup>3</sup>	展示面积 Display Area/m <sup>2</sup>
ZKO. 3WR	1250*1252*871	0-10	0.163	1.13
ZKO. 5WR	2500*1252*871	0-10	0.325	2.25



散卖冷冻柜 Service Case

【技术资料 Technical Data】

型号 Model	外形尺寸 L×W×H External Dimension/mm	温度范围 Temperature range/°C	有效容积 Effective Volume/m <sup>3</sup>	展示面积 Display Area/m <sup>2</sup>
DKO. 4WC	1875*1150*871	≤-15	0.412	1.09
DKO. 5WC	2500*1150*871	≤-15	0.505	1.36
DKO. 5WG	1880*1080*930	≤-18	0.50	3.30



饮料柜  
Bottle Cooler

【技术资料 Technical Data】

型号 Model	外形尺寸 L×W×H External Dimension/mm	温度范围 Temperature range/°C	有效容积 Effective Volume/m <sup>3</sup>	展示面积 Display Area/m <sup>2</sup>
GB0. 6L6GA	1000*650*2050	0-10	0.59	1.00







**灵动鲜肉柜**  
Carcass Hanging Meat Case

【技术资料 Technical Data】

型号 Model	外形尺寸 L×W×H External Dimension/mm	温度范围 Temperature range/°C	有效容积 Effective Volume/m <sup>3</sup>	展示面积 Display Area/m <sup>2</sup>	净重 Weight/kg
GB1.68A	1880*750*2290	0~8	1.68	1.5	320



**灵动宝宝**  
Plug-in Lunch Case

【技术资料 Technical Data】

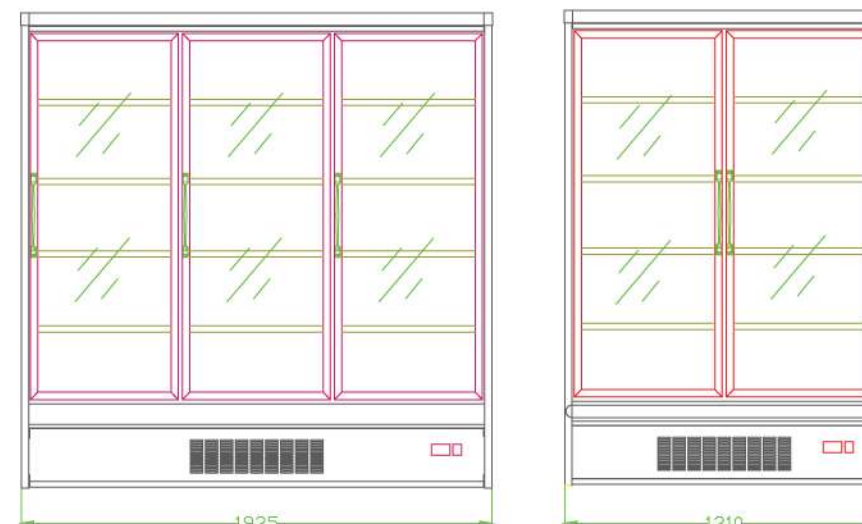
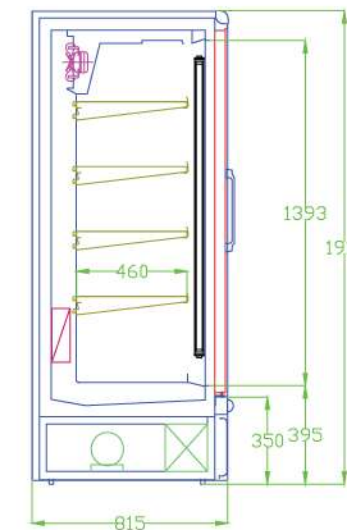
型号 Model	外形尺寸 L×W×H External Dimension/mm	温度范围 Temperature range/°C	有效容积 Effective Volume/m <sup>3</sup>	展示面积 Display Area/m <sup>2</sup>	净重 Weight/kg
LD09205M	997*785*1910	2~8	0.49	1.4	200
LD12205M	1310*785*1910	0~8	0.65	1.9	220
LD18205M	1935*785*1910	0~8	0.97	2.9	280
LD25205M	2560*785*1910	0~8	1.30	3.9	350



**灵动贝贝**  
Plug-in Glass Door Chiller/Freezer

【技术资料 Technical Data】

型号 Model	外形尺寸 L×W×H External Dimension/mm	温度范围 Temperature range/°C	有效容积 Effective Volume/m <sup>3</sup>	展示面积 Display Area/m <sup>2</sup>	净重 Weight/kg
LD12205LB	1350*815*1910	≤ -18	0.75	2.0	270
LD12205MB	1310*815*1910	0~8	0.75	2.0	250
LD18205MB	1935*815*1910	0~8	1.12	3.0	300

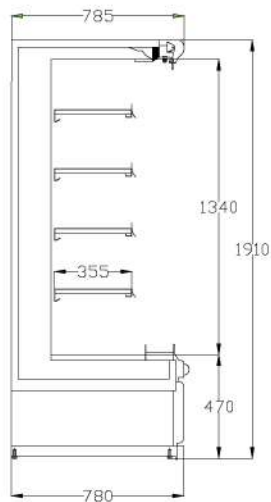


精巧灵动系列+精巧柜台柜+精巧岛柜=精巧节能方案



精巧节能方案是中小超市的最佳选择!

精巧灵动系列  
Remote Lunch Case

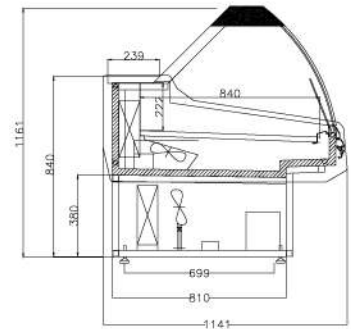


【技术资料 Technical Data】

型号 Model	外形尺寸 L×W×H External Dimension/mm	温度范围 Temperature range/°C	有效容积 Effective Volume/m <sup>3</sup>	展示面积 Display Area/m <sup>2</sup>	净重 Weight/kg
LD12205MF	1310*785*1910	0~8	0.65	1.9	200
LD18205MF	1935*785*1910	0~8	0.97	2.9	250
LD25205MF	2560*785*1910	0~8	1.30	3.9	320
LD12205MBF	1310*815*1910	0~8	0.75	2.0	230
LD18205MBF	1935*815*1910	0~8	1.12	3.0	280
LD12205LBF	1350*815*1910	≤ -18	0.75	2.0	250

【技术资料 Technical Data】

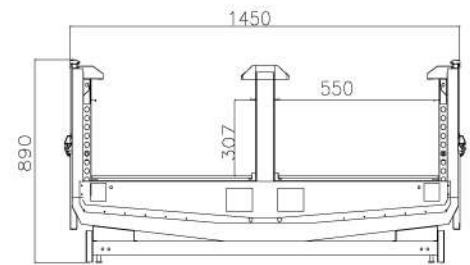
型号 Model	外形尺寸 L×W×H External Dimension/mm	温度范围 Temperature range/°C	有效容积 Effective Volume/m <sup>3</sup>	展示面积 Display Area/m <sup>2</sup>	净重 Weight/kg
ZK0.4LB(O)	2020*1141*1161	0~10	0.23	1.58	160



精巧柜台柜  
Smart Service Case

【技术资料 Technical Data】

型号 Model	外形尺寸 L×W×H External Dimension/mm	温度范围 Temperature range/°C	有效容积 Effective Volume/m <sup>3</sup>	展示面积 Display Area/m <sup>2</sup>	净重 Weight/kg
AIW3715B	3750*1450*890	≤ -18	1.5	4.13	486
AIW2515B	2500*1450*890	≤ -18	1	2.75	324
AIW1815B	1875*1450*890	≤ -18	0.75	2.06	243
AIW15ENDB	1450*1020*890	≤ -18	0.4	0.72	171



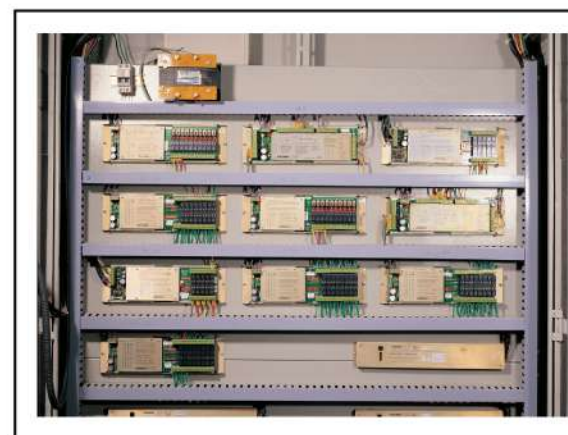
精巧岛柜  
Island Case

### V系列小机组 CDU



【技术资料 Technical Data】

型号 Model	外形尺寸 L×W×H External Dimension/mm	蒸发温度 Evaporator Temp/°C	冷凝温度 Condenser Temp/°C	净重 Weight/kg
HC-L4. 2EC	840*935*965	-35	45	158
HC-L5. 2FA	840*935*966	-35	45	158
HC-L8. 2T	1255*935*985	-35	45	220
HC-M4. 2CC	840*935*965	-10	45	156
HC-M5. 2FA	840*935*965	-10	45	158
HC-M6. 2EC	840*935*965	-10	45	158
HC-M6. 2CC	1255*935*985	-10	45	220



电控系统 Controls



冷凝器 Condenser

### 开利并联机组 Carrier Parallel Compressor Rack



【技术资料 Technical Data】

类别	机组型号	压缩机型号
低温机组 (LT)	VPM22030R-30	2*06ER450
	VPM22030R-40	2*06ER475
	VHM32570R-45	3*06CC550
	VPM32570R-55	2*06CC675+1*06CC550
	VPM32570R-60	3*06CC675
	VHM32570R-90	3*06CC899
	VPM42530R-90	3*06ER475+1*06ER399
	VPM42530R-100	2*06ER475+2*06ER399
	VPM42530R-110	1*06ER475+3*06ER399
	VPM52530R-130	3*06ER475+1*06ER399
	VHM52570R-150	5*06CC899
	VHM62570R-180	6*06CC899
中温机组 (MT)	VPP22030R-30	2*06EM450
	VHP32030R-45	3*06EM450
	VHP32030R-75	3*06EM475
	VPP42030R-80	4*06EM475
	VHP32030R-105	3*06EM499
	VPP42030R-110	3*06EM475+1*06EM499
	VPP42030R-120	2*06EM475+2*06EM499
	VPP42030R-130	1*06EM475+3*06EM499
	VPP52030R-145	3*06EM475+2*06EM499
	VHP52030R-175	5*06EM499



冷库风机 Cold-room Refrigerator



冷藏/冷冻库 Cold Room



冷藏加工间 Preparation Room



工程管路 Piping

## 可 选 件

可选择附件	描述	适用范围
侧板	标准玻璃侧板	超越立柜
	发泡镜子侧板	
	方形拐角镜子侧板	
	玻璃侧板	超越岛柜
	钣金侧板	柜台柜
	卡西娅侧板	
	Quartz 侧板	
反射镜	1875mm*1100mm ADVANZA 反射镜	超越立柜
	2100mm*1100mm ADVANZA 反射镜	超越立柜
	2500mm*1100mm ADVANZA 反射镜	超越立柜
	3750mm*1100mm ADVANZA 反射镜	超越立柜
非冷货架	单层货架	岛柜
	双层货架	
盘子	黑色 ABS 盘子 430*310*50	柜台柜冷柜系列
	黑色 ABS 盘子 770*310*50	
	黑色密胺盘子 400*280*50	柜台柜热柜系列
	黑色密胺盘子 480*310*15	
夜帘	夜帘 L=1230	超越岛柜
	夜帘 L=1150	
	夜帘 L=1840	
	夜帘 L=850	
	夜帘 L=1770	
	夜帘 L=730	
	夜帘 L=1000	
夜盖	夜盖 820*623*8	超越岛柜
	夜盖 950*623*8	
	夜盖 950*533*8	
	夜盖 650*623*8	
底托架	底托架	超越系列
分隔网	分隔网	

## 海尔开利全国营销服务中心

中心	电话	手机	通讯地址	邮编
上海	021-23063211	13918631532	上海黄浦区九江路333号金融广场3楼	200001
南京	13584019000	13584019000	南京市龙蟠中路37号海尔工贸	210042
杭州	13325713068	13325713068	杭州市环城北路57号喜德宝大酒店7006室	310004
深圳	13316515370	13316515370	深圳市罗湖区太白路雍翠华府3栋11B	518019
沈阳	13386857783	13386857783	沈阳市铁西区南六中路4号沈阳海尔工贸公司海尔开利	110024
大连	13352223972	13352223972	大连市中山区人民路24号平安20层	116011
北京	13381222658	13381222658	北京市亦庄经济开发区北环东路6号北京海尔工贸	100176
天津	022-26995710	13323318518	天津市北辰开发区围津公路大孚工贸院内天津工贸公司	300402
太原	0551-7536304	13383512278	太原市坞城北街25号汇荣公寓海尔国旅	030006
青岛	0532-88938640	13806394858	青岛市高科园海尔路1号海尔工业园内F座	266101
济南	0531-86513695	13335100875	济南市大桥路36号济南海尔工贸中心	250013
石家庄	0311-86969703	13623110030	石家庄市裕华东路169号二楼海尔工贸有限公司	050031
西安	029-88318712	13359208597	西安市建国路88号新兴大厦8楼营销二部海尔开利	710001
重庆	13368137968	13368137968	重庆市江北区阳光城5楼海尔开利	400030
成都	13388167477	13388167477	成都市金牛区青西路7号1幢1-14海尔开利	610000
武汉	027-84559331	13307111559	武汉市汉阳沌口经济开发高科技园海尔园HSM 中心	430056
长沙	13319531368	13319531368	长沙市韶山南路633号上海城11栋2单元804室	410007
郑州	0371-6760330	13783675922	郑州市兴隆街8号郑州大酒店A座11楼郑州海尔工贸1104室	450000
兰州	0931-8813232	13359208597	兰州市民主西路226号西北弘大厦26层(兰州海尔工贸)	730000
新疆	13359208597	13359208597	乌市人民路139号附18号新宏信大厦12楼	830000
Export	86-532-88938439	86-13336398158	No. 1 Haier Road, Hi-tech Zone, Qingdao, P. R	266101